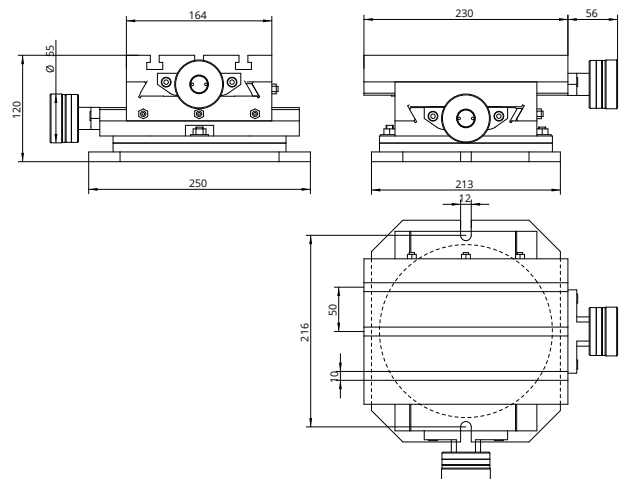
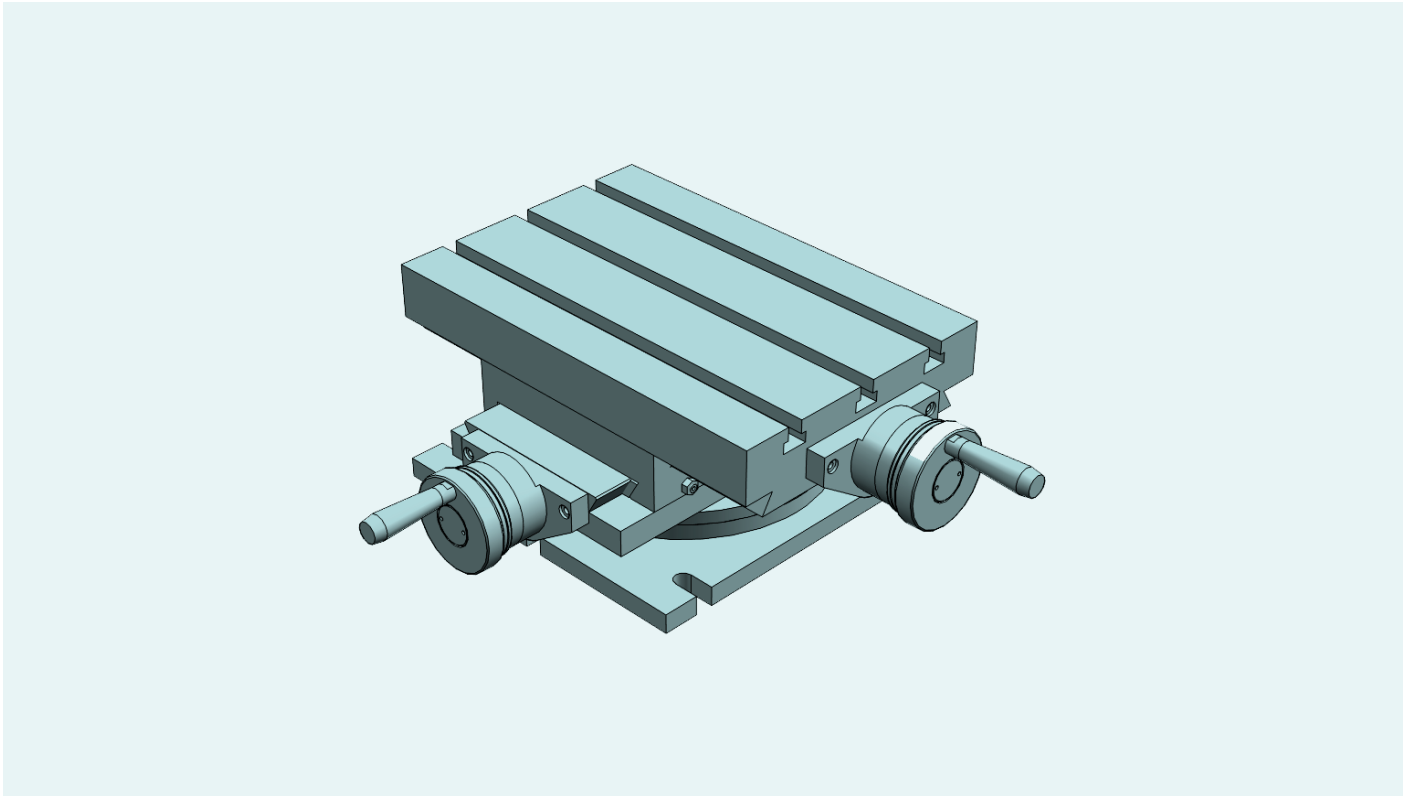


Drehbare Koordinatentische mit 2 Achsen, für mechanische Anwendungen bei denen ausser der Kontrolle des X-Y Verfahrweges noch eine Drehbewegung des Tisches von 180° benötigt wird. Alle Elemente sind in Grauguss GG25 stabilisiert. Millimeter Regeln XY. Chrom matt Nonius, mit Null-Einstellrad. Dreiecks Spindle mit einstellbare Mutter. Standard-Blockierung -M6.

Drehbare Kreuztische Verfahrweg 120x110

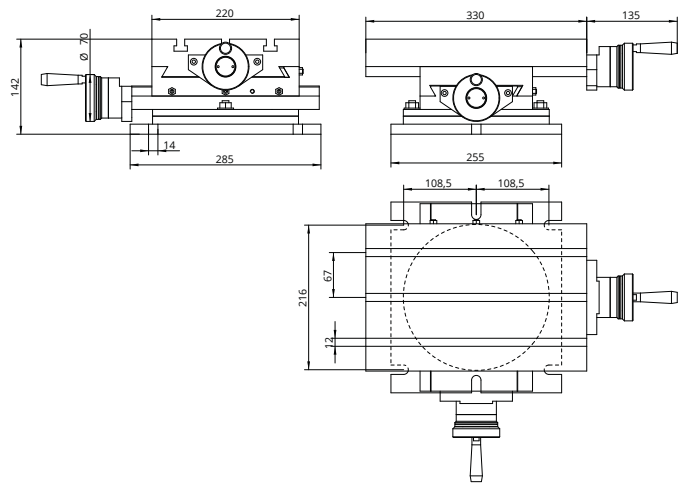


Technische Daten	
X Verfahrweg [mm]	120
Y Verfahrweg [mm]	110
Auflösung [mm]	0,05
Höchstzulässiges Gewicht [kg]	55
Höchstzulässiger Arbeitsdruck [kg]	500
Gewicht [Kg]	22

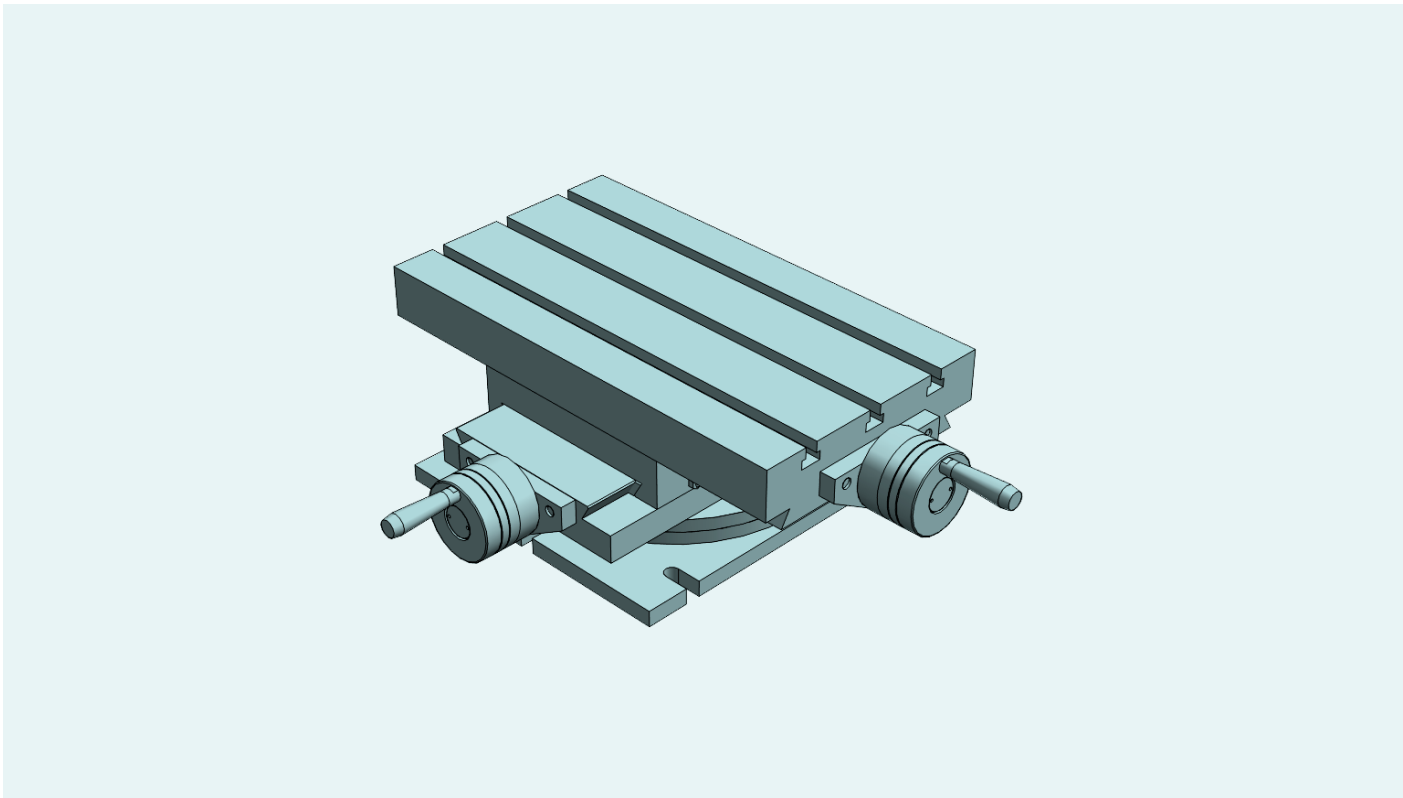


Drehbare Koordinatentische mit 2 Achsen, für mechanische Anwendungen bei denen ausser der Kontrolle des X-Y Verfahrweges noch eine Drehbewegung des Tisches von 180° benötigt wird. Alle Elemente sind in Grauguss GG25 stabilisiert. Millimeter Regeln XY. Chrom matt Nonius, mit Null-Einstellrad. Trapezspindel mit einstellbare Mutter. Standard-Blockierung -M6.

Drehbare Kreuztische Verfahrweg 190x130

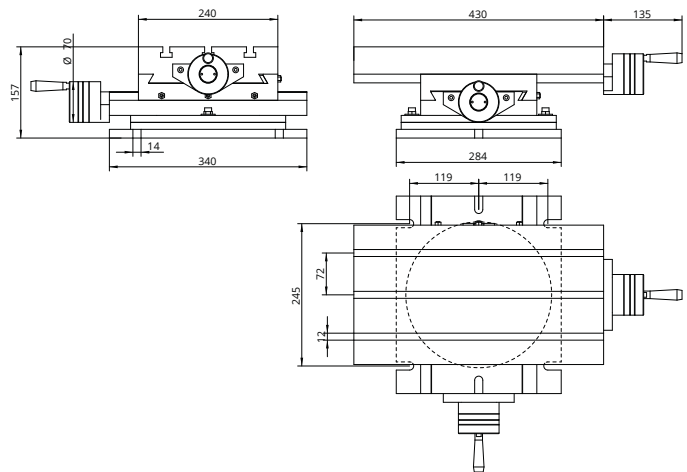


Technische Daten	
X Verfahrweg [mm]	190
Y Verfahrweg [mm]	130
Auflösung [mm]	0,05
Höchstzulässiges Gewicht [kg]	105
Höchstzulässiger Arbeitsdruck [kg]	700
Gewicht [Kg]	38

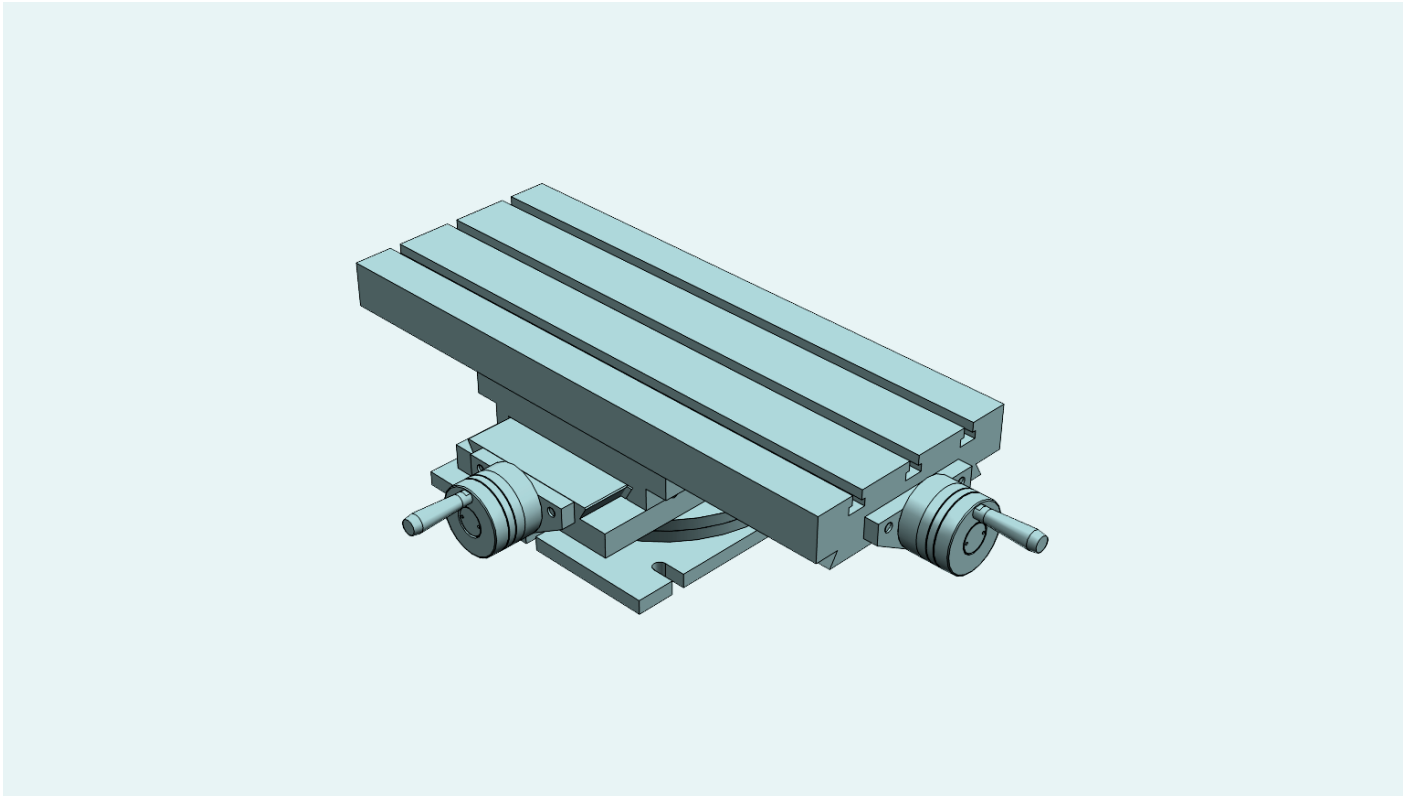


Drehbare Koordinatentische mit 2 Achsen, für mechanische Anwendungen bei denen ausser der Kontrolle des X-Y Verfahrweges noch eine Drehbewegung des Tisches von 180° benötigt wird. Alle Elemente sind in Grauguss GG25 stabilisiert. Millimeter Regeln XY. Chrom matt Nonius, mit Null-Einstellrad. Trapezspindel mit einstellbare Mutter. Standard-Blockierung -M6.

Drehbare Kreuztische Verfahrweg 240x160

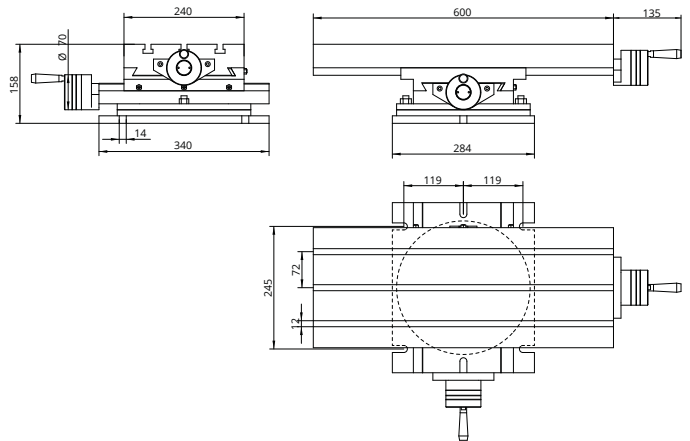


Technische Daten	
X Verfahrweg [mm]	240
Y Verfahrweg [mm]	160
Auflösung [mm]	0,05
Höchstzulässiges Gewicht [kg]	270
Höchstzulässiger Arbeitsdruck [kg]	900
Gewicht [Kg]	55

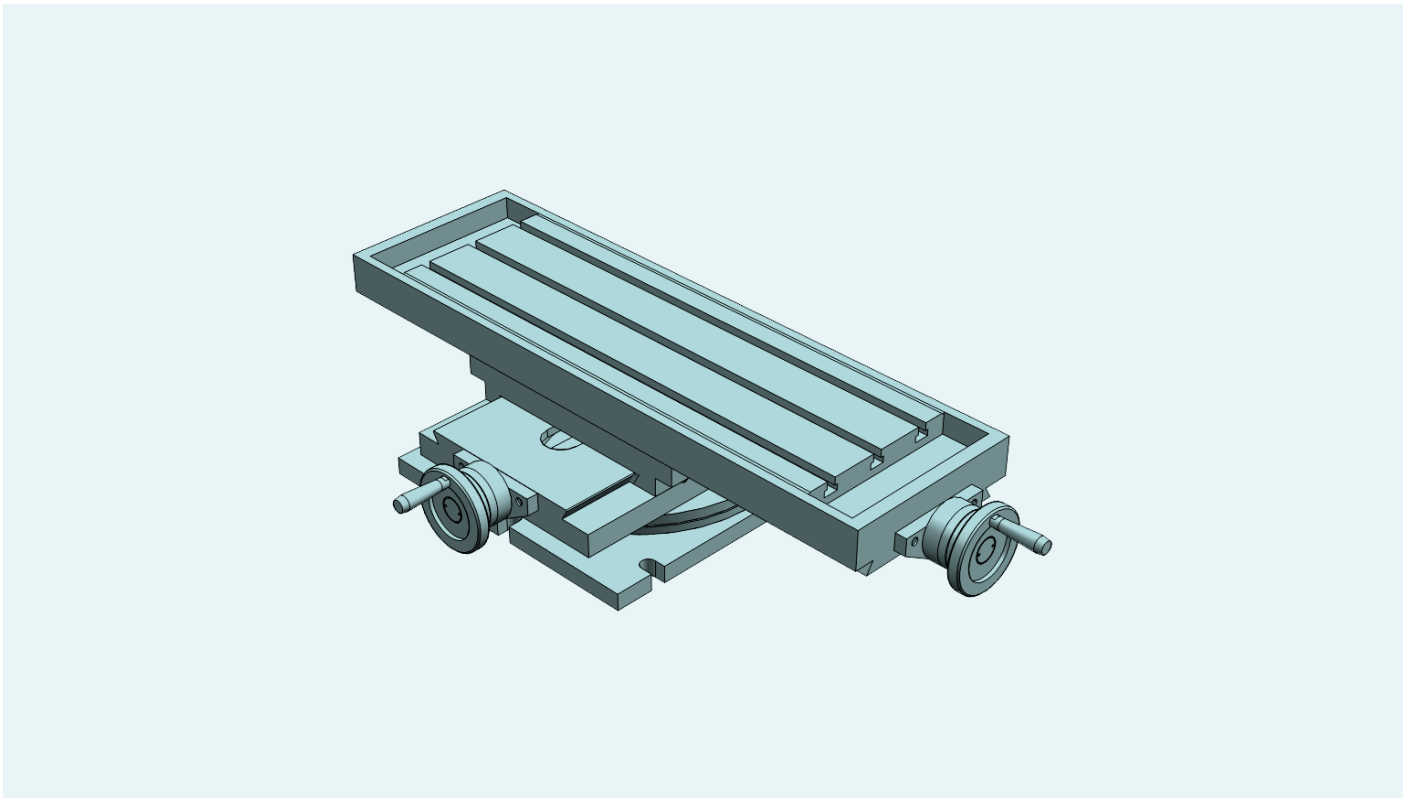


Drehbare Koordinatentische mit 2 Achsen, für mechanische Anwendungen bei denen ausser der Kontrolle des X-Y Verfahrweges noch eine Drehbewegung des Tisches von 180° benötigt wird. Alle Elemente sind in Grauguss GG25 stabilisiert. Millimeter Regeln XY. Chrom matt Nonius, mit Null-Einstellrad. Trapezspindle mit einstellbare Mutter. Standard-Blockierung -M6.

Drehbare Kreuztische Verfahrweg 350x160

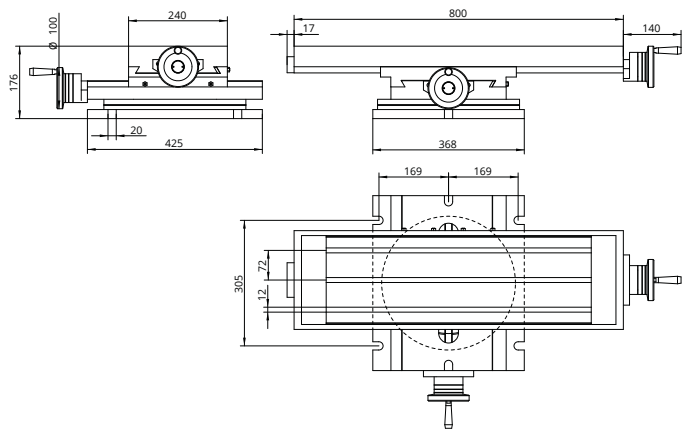


Technische Daten	
X Verfahrweg [mm]	350
Y Verfahrweg [mm]	160
Auflösung [mm]	0,05
Höchstzulässiges Gewicht [kg]	270
Höchstzulässiger Arbeitsdruck [kg]	980
Gewicht [Kg]	65

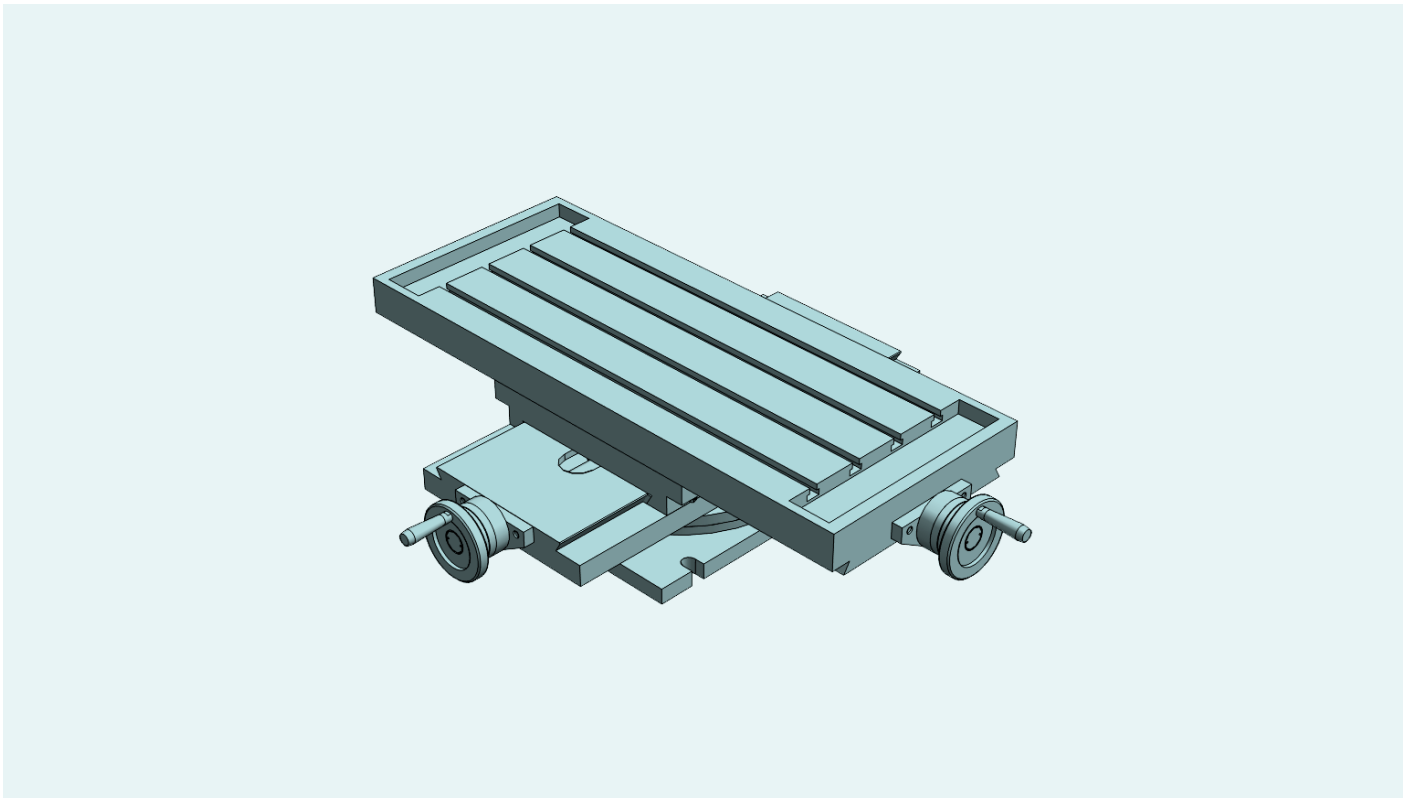


Drehbare Koordinatentische mit 2 Achsen, für mechanische Anwendungen bei denen ausser der Kontrolle des X-Y Verfahrweges noch eine Drehbewegung des Tisches von 180° benötigt wird. Alle Elemente sind in Grauguss GG25 stabilisiert. Millimeter Regeln XY. Chrom matt Nonius, mit Null-Einstellrad. Trapezspindel mit einstellbare Mutter. Standard-Blockierung -M6.

Drehbare Kreuztische Verfahrweg 470x240

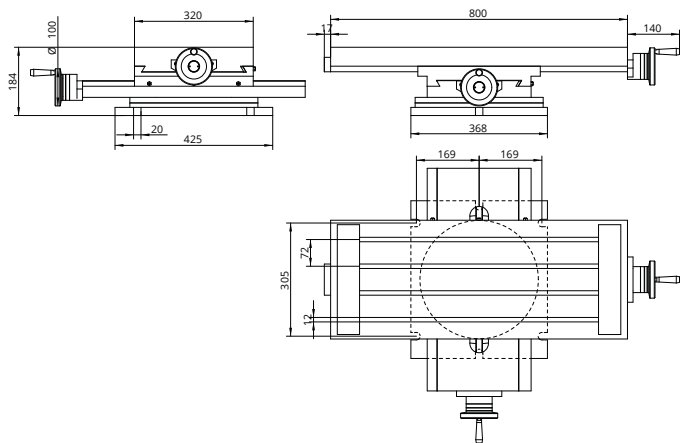


Technische Daten	
X Verfahrweg [mm]	470
Y Verfahrweg [mm]	240
Auflösung [mm]	0,05
Höchstzulässiges Gewicht [kg]	290
Höchstzulässiger Arbeitsdruck [kg]	1200
Gewicht [Kg]	113



Drehbare Koordinatentische mit 2 Achsen, für mechanische Anwendungen bei denen ausser der Kontrolle des X-Y Verfahrweges noch eine Drehbewegung des Tisches von 180° benötigt wird. Alle Elemente sind in Grauguss GG25 stabilisiert. Millimeter Regeln XY. Chrom matt Nonius, mit Null-Einstellrad. Trapezspindle mit einstellbare Mutter. Standard-Blockierung -M6.

Drehbare Kreuztische Verfahrweg 470x300



Technische Daten	
X Verfahrweg [mm]	470
Y Verfahrweg [mm]	300
Auflösung [mm]	0,05
Höchstzulässiges Gewicht [kg]	290
Höchstzulässiger Arbeitsdruck [kg]	1200
Gewicht [Kg]	126